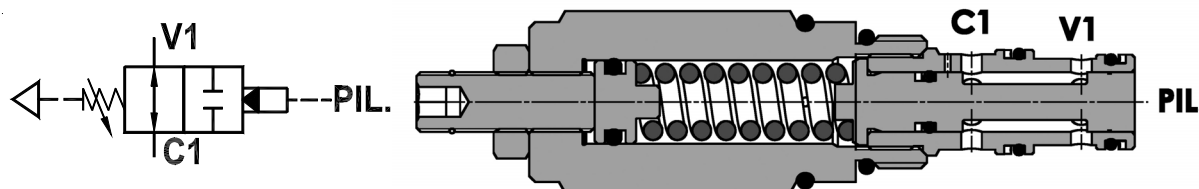




Valvola di sequenza bilanciata, ad azione diretta, a cartuccia, normalmente aperta
Direct acting, fully balanced sequence valve, cartridge version, normally open

Rev.02-2010/08

**SPECIFICHE TECNICHE**

Materiali: cartuccia in acciaio zincato, parti interne in acciaio trattato termicamente.

Portata: 30 l/min

Taratura max.: 120 bar

Pressione max.: 350 bar

Regolazione pressione: mediante vite

TECHNICAL SPECIFICATIONS

Materials: cartridge in steel zinc plated, internal parts are in hardened steel.

Rated flow: 30 l/min

Max. setting: 120 bar

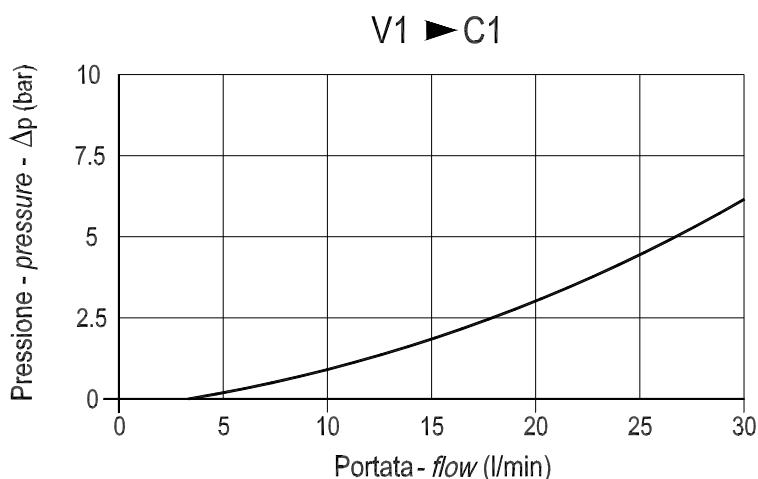
Max. pressure: 350 bar

Adjustment means: leakproof screw

DIAGRAMMA PERDITE DI CARICO - PRESSURE DROP CURVES

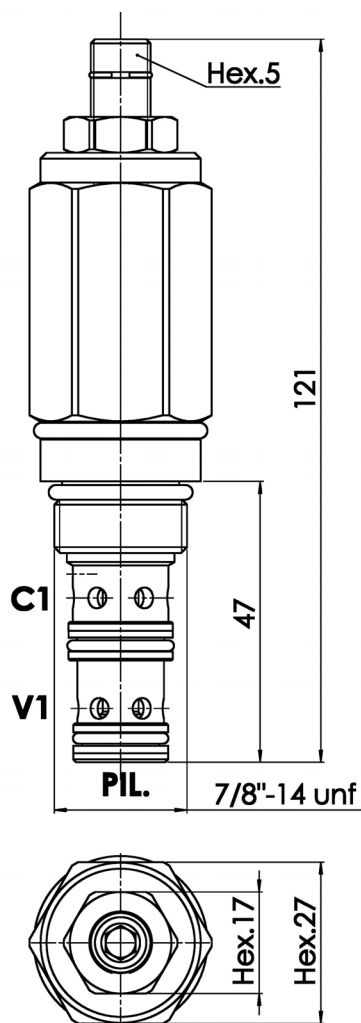
Viscosità olio 24 mm²/sec. (3,5 °E)
 Temperatura 50 °C

Oil viscosity 24 mm²/sec. (3,5 °E)
 Temperature 50 °C



Valvola di sequenza bilanciata, ad azione diretta, a cartuccia, normalmente aperta
Direct acting, fully balanced sequence valve, cartridge version, normally open

Rev.02-2010/08



MOLLE - SPRINGS				*
Codice Code	Campo taratura min.-max. bar Adjustable pressure range bar	Increment. press. bar/giro vite Pressure increase bar/turn	Taratura standard bar Standard setting bar	Colore Color
02	2 - 25	/	2	/
08	20 - 80	/	20	/
12	40 - 120	/	40	/

TIPO TYPE	CAVITA' CAVITY	COPPIA DI SERRAGGIO INSTALLATION TORQUE	PESO WEIGHT
		Nm	Kg
FPSQB D 30 C NA	33101	50	0.330

ESEMPIO DI ORDINAZIONE - ORDERING CODE EXAMPLE

F P S Q B **D** **3 0** **C** **N A** **0 2**

* "02" / "08" / "12":

Campi di taratura pressione - Adjustable pressure range